

## ПОДСТАНЦИИ ТРАНСФОРМАТОРНЫЕ КОМПЛЕКТНЫЕ КТП 1 - 25...400\10(6)\0,4 У1; КТП 2 - 25...400\10(6)\0,4 У1

Подстанции трансформаторные комплектные тупиковые КТП-1 мощностью 25, 40, 63, 100, 160, 250, 400 кВА, проходные КТП-2 мощностью 25, 40, 63, 100, 160, 250, 400, напряжением ВН 6 или 10 кВ напряжением НН 0,4 кВ предназначены для приема, преобразования и распределения электрической энергии трехфазного переменного тока частотой 50 Гц в системах с глухозаземленной нейтралью трансформатора на стороне низшего напряжения. КТП предназначены для электроснабжения сельскохозяйственных потребителей, отдельных населенных пунктов и небольших промышленных объектов в районах с умеренным климатом (от -45°C до +40°C). КТП устанавливается на простейшую бетонную площадку.



Высоковольтный ввод - воздушный или кабельный, отводы отходящих линий -воздушные или кабельные.

В КТП предусмотрены линии уличного освещения, включаемые автоматически по сигналу встроенного реле. На стороне НН установлены автоматические выключатели. Их количество и номинальный ток приведены в таблице.

В комплект поставки КТП входят шкафы УВН и РУНН, силовой трансформатор, разъединитель наружной установки РЛНДЗ-10/400 У1 (по заказу).

Ток термической стойкости на стороне ВН в течение 1 с - 5,0кА

Ток электродинамической стойкости на стороне ВН - 12,5кА

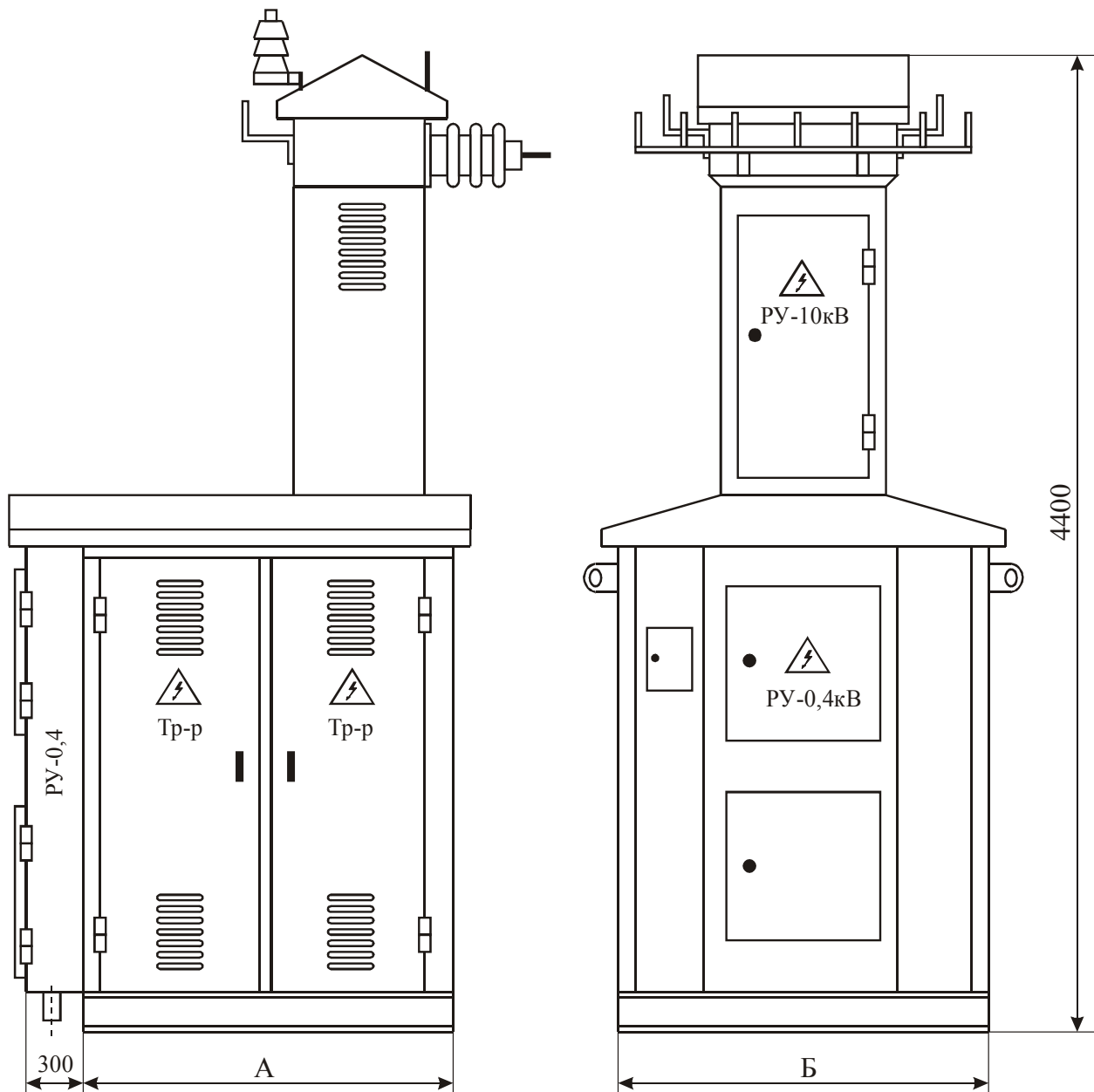
### Технические данные

Обозначение	Мощность, кВА	Номинальный ток, А и количество отходящих линий
КТП1 (тупиковая)	25	32-2шт.*
	40	63-2шт.*, 80-1шт.*
	63	63-2шт.*, 80-1шт.*
	100	63-2шт.*, 80-1шт.*, 100-1шт.*
	160	80-1шт.*, 100-1шт.*, 160-2шт.*
	250	100-2шт.*, 200-2шт.*
	400	100-2шт.*, 160-1шт.*, 200-1шт.*, 400-1шт.*
КТП2 (проходная)	25	32-2шт.*
	40	63-2шт.*, 80-1шт.*
	63	63-2шт.*, 80-1шт.*
	100	63-2шт.*, 80-1шт.*, 100-1шт.*
	160	80-1шт.*, 100-1шт.*, 160-2шт.*
	250	100-2шт.*, 200-2шт.*
	400	100-2шт.*, 160-1шт.*, 200-1шт.*, 400-1шт.*

\* Номинальные токи выключателей могут быть изменены по требованию заказчика. Пример записи обозначения типоразмера КТП 1 с тупиковой схемой ВН мощностью 250 кВА с воздушным вводом ВН и кабельными выводами НН:

КТП 1-250/10/0,4-92-У1 ТУ У 32.2-30876466-004-2002 ввод ВН - воздушный, выводы НН - кабельные.

**КТП1-25...400/10/0,4 У1 с воздушным вводом ВН,  
и воздушными или кабельными выводами НН**



Опорная рама

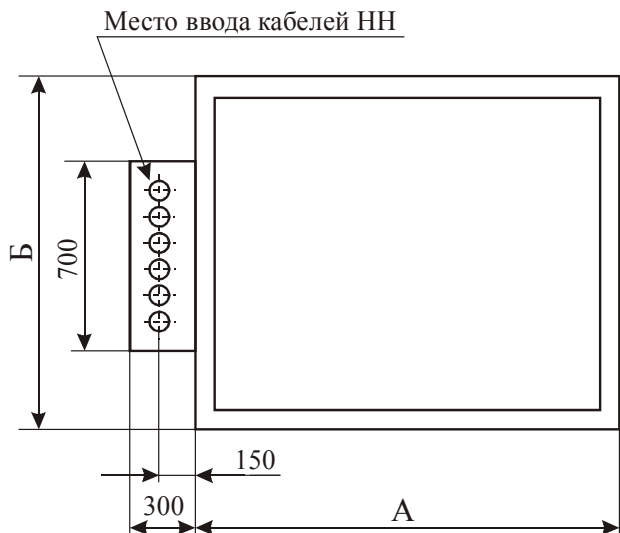
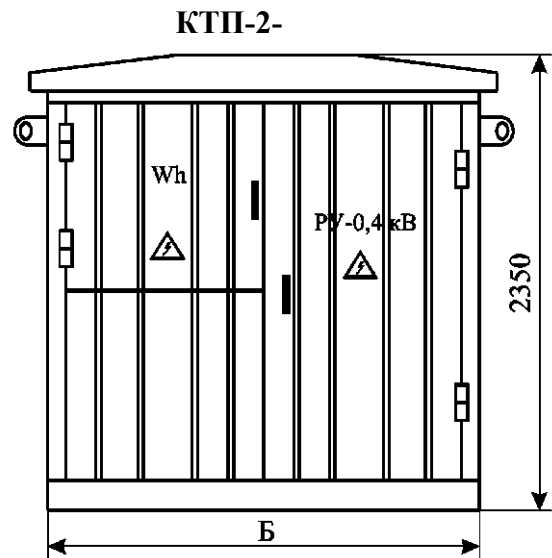
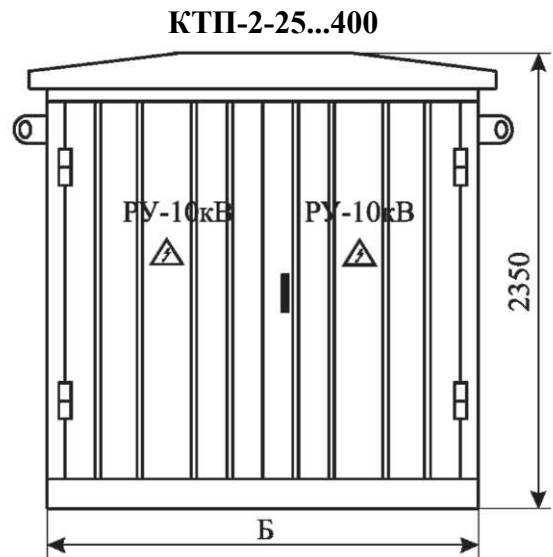
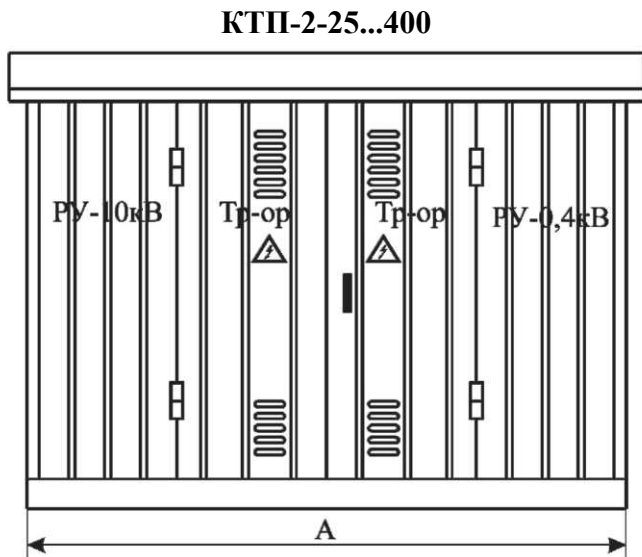


Таблица – габариты и масса КТП

Мощность	А	Б	Масса, кг
25	900	1200	1750
40			1800
63			1850
100	1200	1500	1900
160			1920
250	1400	1600	2155
400	1400	1700	2900



**Опорная рама КТП-2-25...400**

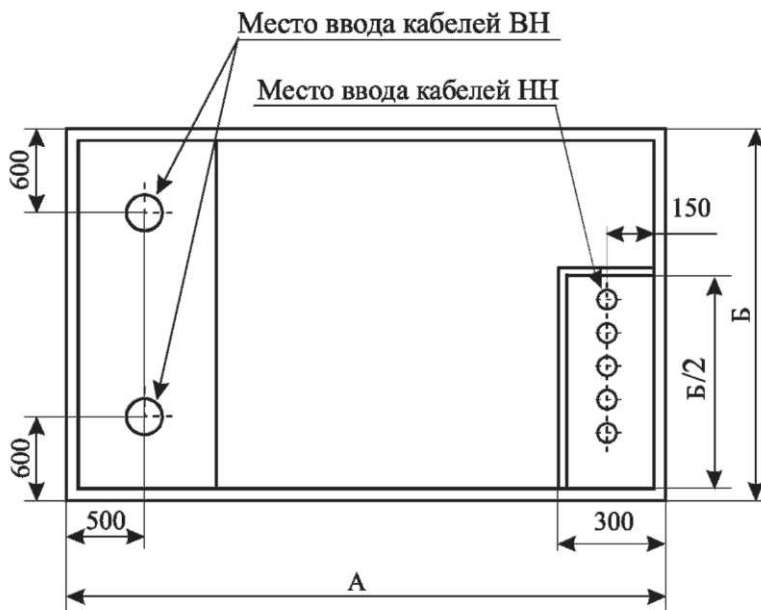
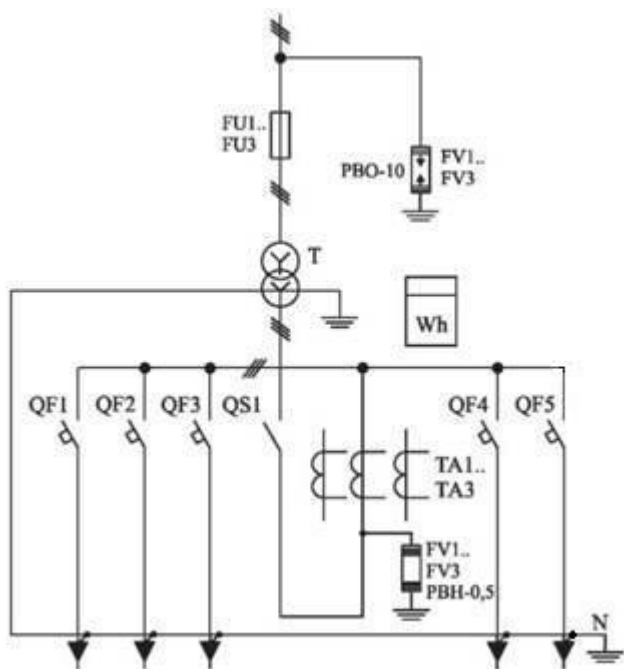


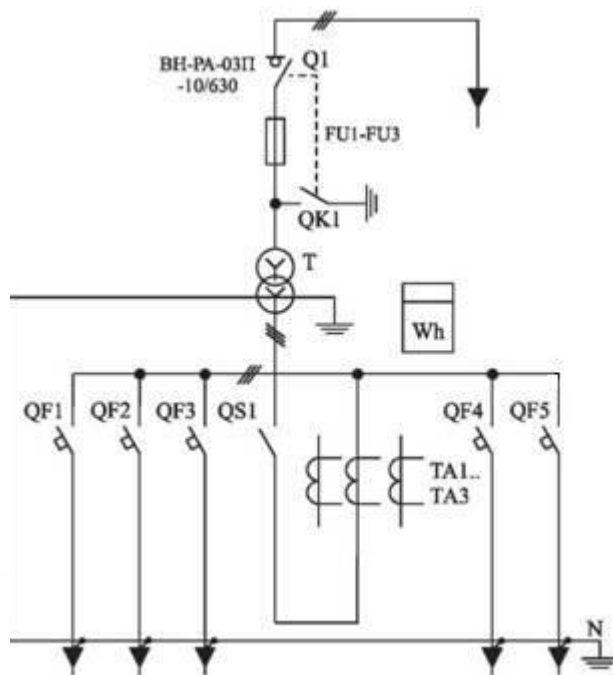
Таблица -габариты и масса КТП2 К/К

Мощность	А	Б	Масса, кг
25	2000	1700	2200
40			2250
63			2300
100	2500	1700	2400
160			2460
250			2550
400			3400

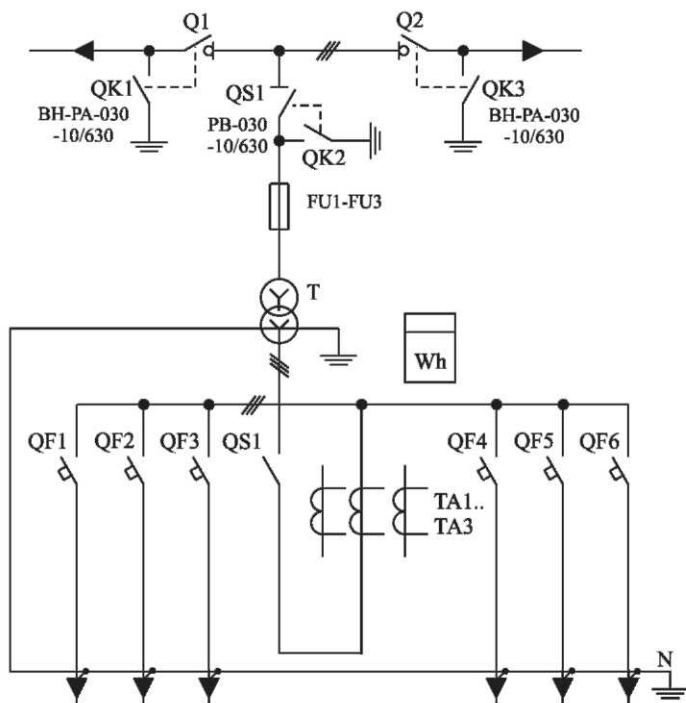
**КТП 1-25...400/10/0,4 У1  
с воздушным вводом**



**КТП 1-25...400/10/0,4 У1  
с кабельным вводом**



**КТП 2-25...250/10/0,4 У1**



**КТП 2-25...400/10/0,4 У1**

