

29016, Украина, г.Хмельницкий, ул. Молодежная, 26

☎ (0382) 78-80-57, 78-80-58, 78-80-59, 72-56-24, 72-56-25 E-mail: uelko@km.ru, www.uelko.com

РАЗЪЕДИНИТЕЛЬ РВ – 10/630, 1000, 1600 УЗ

Разъединители высоковольтные трёхполюсные типа РВ – 10/630, 1000, 1600 УЗ предназначены, для отключения и включения под напряжением участков электрической цепи высокого напряжения при отсутствии нагрузочного тока или для изменения схемы соединения, для безопасности работ на отключенном участке и при определенных условиях, для включения и отключения зарядных токов воздушных линий, тока холостого хода трансформаторов.

Разъединители РВ – 10/630, 1000, 1600 УЗ изготавливаются климатическим исполнением УЗ

Разъединители соответствуют требованиям:

ТУ 31.2 – 30876466 – 003 - 2002

По технике безопасности разъединители удовлетворяют ГОСТ 12.2.007.3.

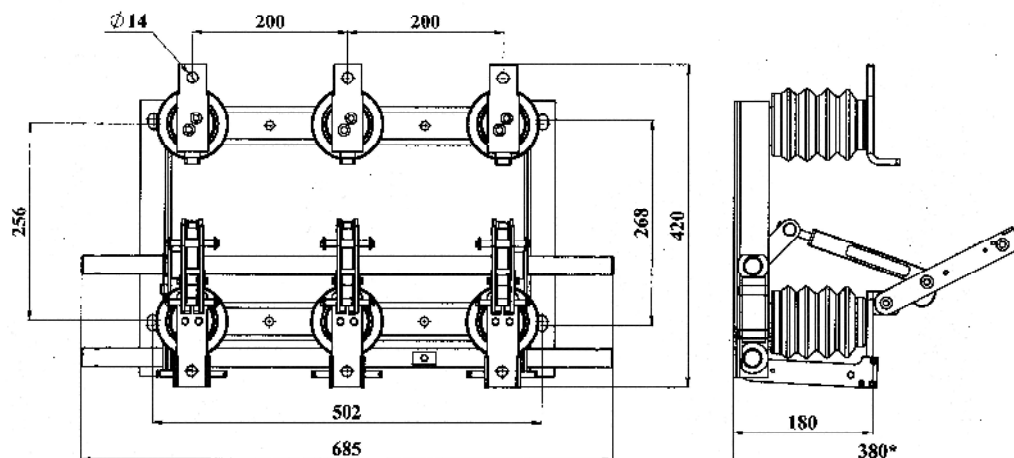
ГОСТ 689, а также правила устройства электроустановок (ПУЭ).



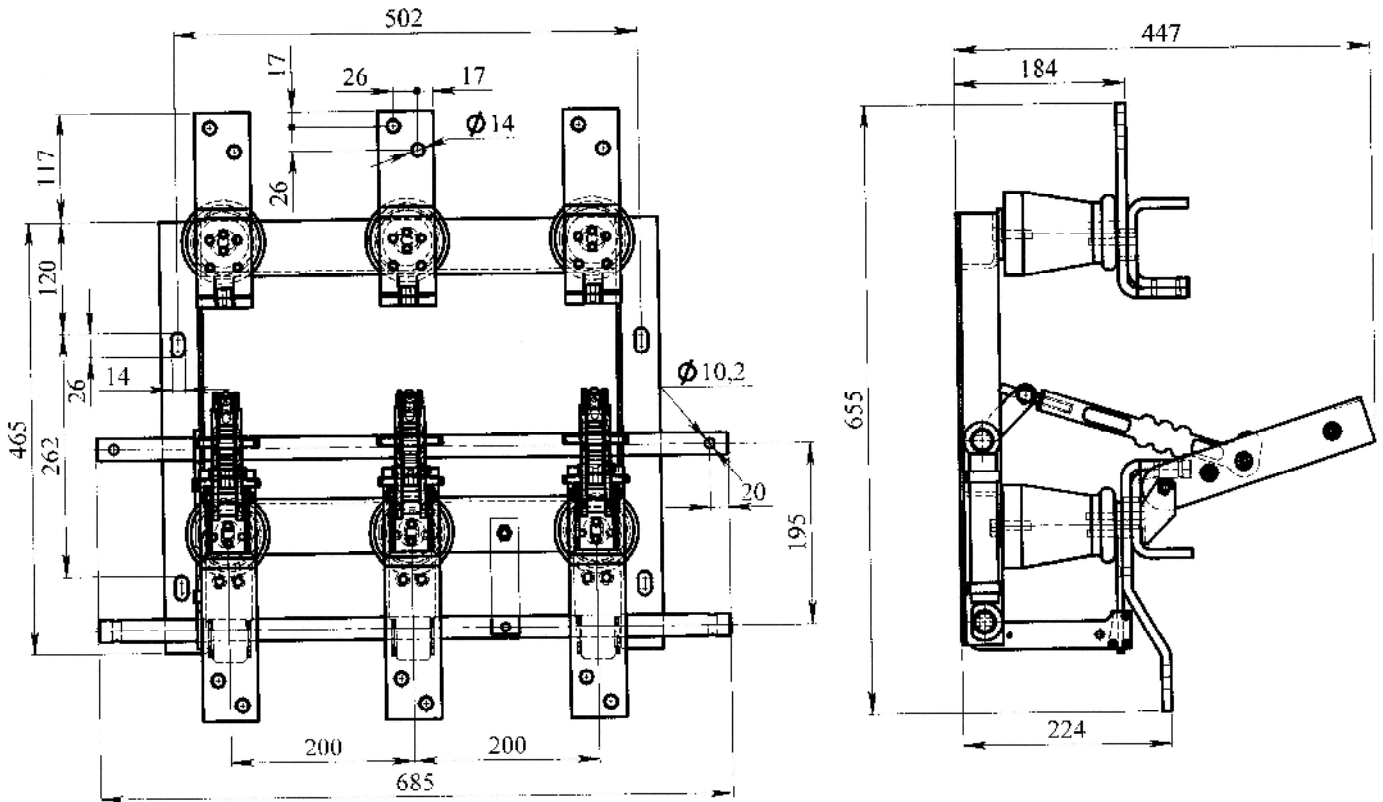
Основные технические характеристики:

Наименование параметра	Значение параметра			
Номинальное напряжение, кВ	10			
Наибольшее напряжение, кВ	12			
Номинальный ток, А	400	630	1000	1600
Амплитуда предельного сквозного тока короткого замыкания, кА	51			
Предельный ток термической устойчивости в течение 1 сек.:				
- для главных ножей	20			
- для замыкающихся ножей	20			
Статическое усилие на рукоятку привода, кГс, не более	25			
Масса, кг	26	26	42	56

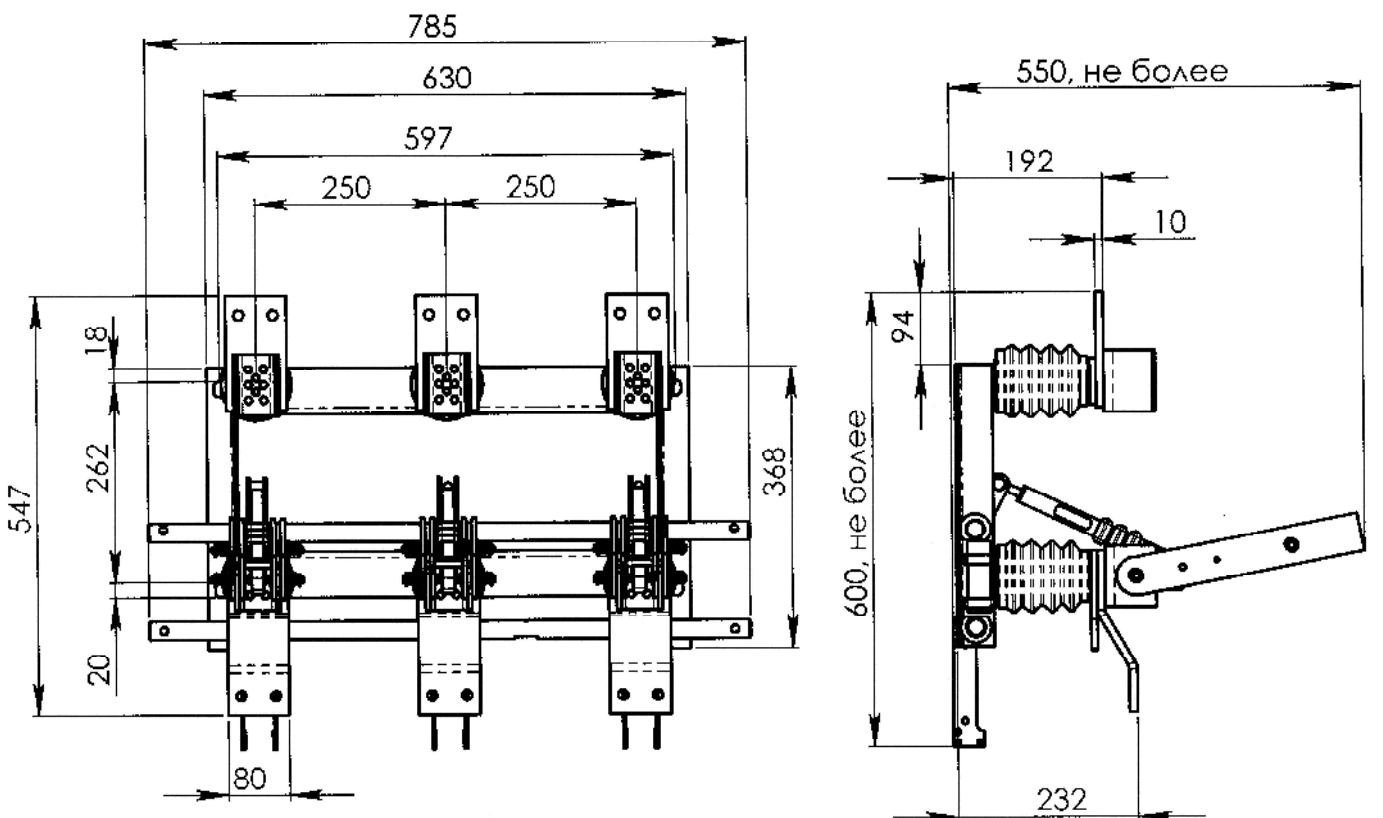
Общий вид разъединителя РВ-03-10-630 УЗ



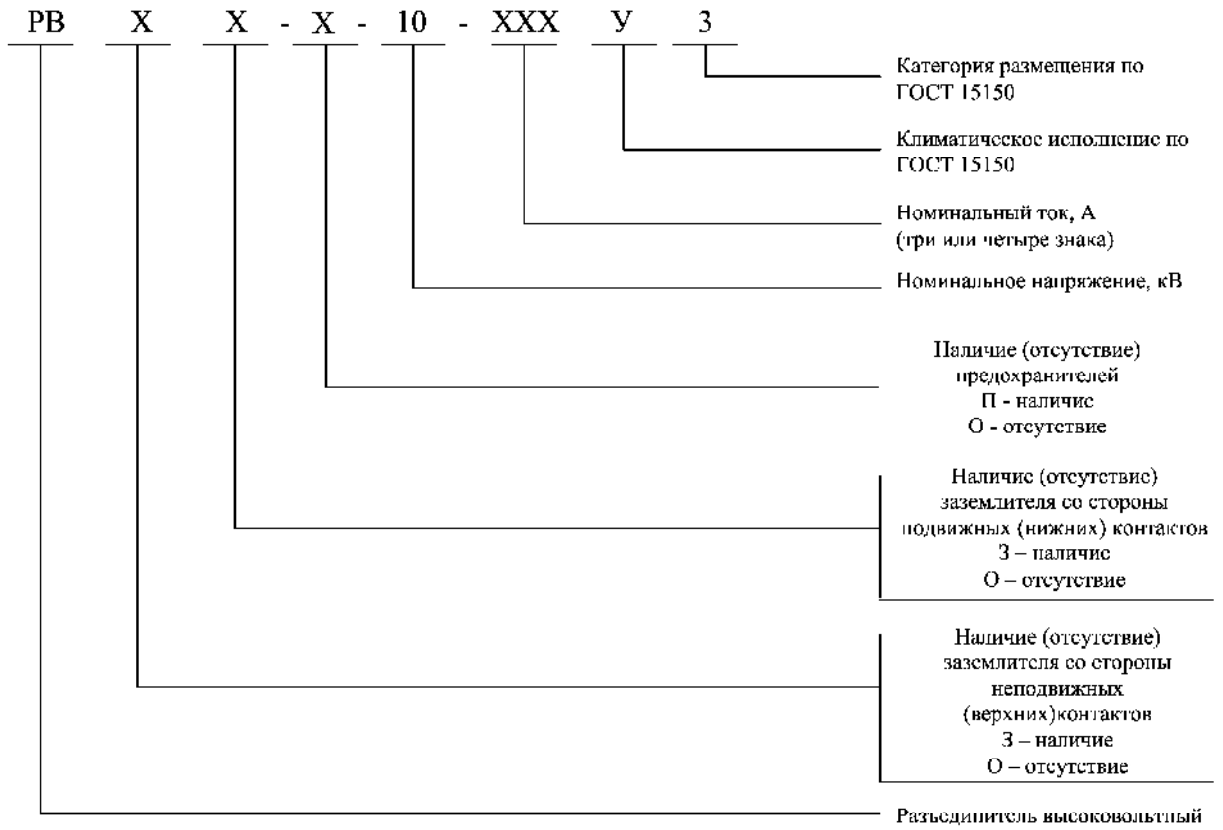
Общий вид разъединителя РВ-03-10-1000 УЗ



Общий вид разъединителя РВ-03-10-1600 УЗ



Структура условного обозначения разъединителя высоковольтного



Общий вид и размеры привода ПР-10

